

**CONTROL KNOB**

Patent Number: SU739505  
Publication date: 1980-06-05  
Inventor(s): BARANOV ALEKSANDR G; MOLYAROV LEV; ADAMOVICH LEONID M  
Applicant(s): BARANOV ALEKSANDR G;; MOLYAROV LEV;; ADAMOVICH LEONID M (SU)  
Requested Patent:  [SU739505](#)  
Application Number: SU19772563976 19771228  
Priority Number(s): SU19772563976 19771228  
IPC Classification: G05G9/04  
EC Classification:  
Equivalents:

---

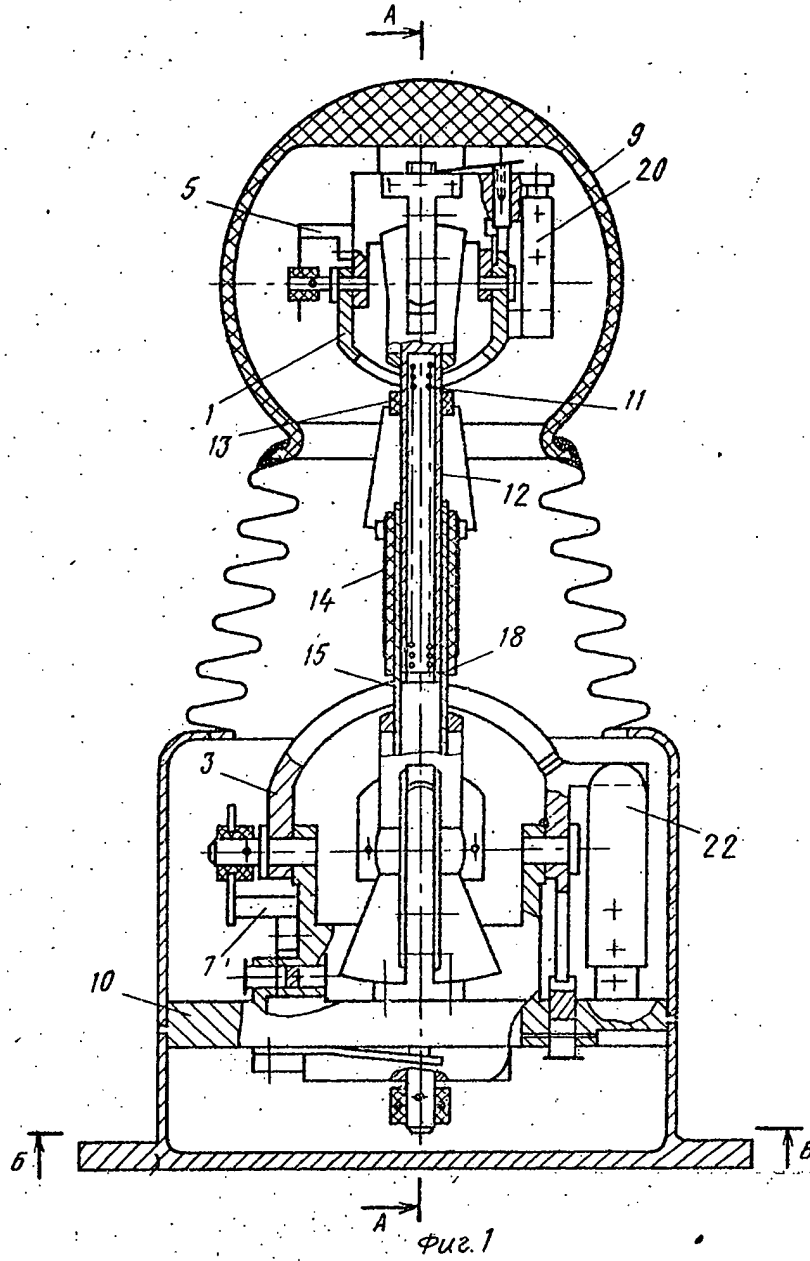
**Abstract**

---

---

Data supplied from the [esp@cenet](#) database - I2

739505





Государственный комитет  
СССР  
по делам изобретений  
и открытий

# О П И С А Н И Е ИЗОБРЕТЕНИЯ

К АВТОРСКОМУ СВИДЕТЕЛЬСТВУ

(61) Дополнительное к авт. свид-ву -

(22) Заявлено 28.12.77 (21) 2563976/18-24

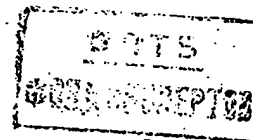
с присоединением заявки № -

(23) Приоритет -

Опубликовано 05.06.80. Бюллетень № 21

Дата опубликования описания 06.06.80

(11) 739505



(51) М. Кл.<sup>2</sup>

G05 G 9/04

(53) УДК 621-525  
(088.8)

(72) Авторы  
изобретения

Л. М. Адамович, А. Г. Баранов и Л. И. Моляров

(71) Заявитель

## (54) РУЧКА УПРАВЛЕНИЯ

1  
Изобретение относится к машиностроению и может быть использовано во всех отраслях народного хозяйства, где требуется дистанционное управление шестью степенями свободы маневрирующего устройства, например суставами манипулятора, по-<sup>5</sup>ложением объекта в свободном пространстве.

Известны ручки управления в пультах оператора для дистанционного управления различными устройствами по двум, трем<sup>10</sup> степеням свободы [1].

Известна также конструкция ручки управления, содержащая корпус, поворотные дуги, связанные с ведущим штоком, соединенные с переменными резисторами, рукоятку, в которой установлены тумблеры, включающие приводы по одной-двум<sup>15</sup> степеням свободы и механизм фиксации дуг в нейтральном положении [2].

Недостатком известных ручек управления является то, что все они двух- или трех-<sup>20</sup>степенные. Управление по недостающим степеням свободы достигается за счет включе-

2  
ния в рукоятку дополнительных устройств, приводимых в действие пальцами рук (включением тумблеров, кнопок или поворотом движков переменных резисторов). Это создает значительные трудности отвлекает внимание оператора, нарушает координацию передачи движения, ухудшает мобильность действий оператора в критических ситуациях при работе с высокоточными маневрирующими объектами.

Целью изобретения является расширение функциональных возможностей известных ручек управления для независимого управления объектом по каждой из шести степеней свободы одной кистью руки и сокращение ее размеров.

Для достижения этой цели в ручке установлены выходные преобразователи линейного перемещения, дополнительный выходной преобразователь углового перемещения и вторая пара взаимно перпендикулярных поворотных дуг, а ведущий шток выполнен телескопическим и связан с второй парой взаимно перпендикулярных поворотных дуг,

размещенных в корпусе ручки управления, причем выходной преобразователь линейного перемещения связан с телескопическим штоком, одна из втулок которого через карданный шарнир связана с дополнительным выходным преобразователем углового перемещения, причем оси поворота карданного шарнира совпадают с соответствующими осями качания поворотных взаимно перпендикулярных дуг.

На фиг. 1 показана предлагаемая ручка управления; на фиг. 2 — разрез А-А на фиг. 1; на фиг. 3 — разрез Б-Б на фиг. 1.

Ручка управления содержит две пары поворотных взаимно перпендикулярных дуг 1, 2 и 3, 4, кинематически связанные с соответствующими выходными преобразователями выходного перемещения переменными резисторами 5, 6 и 7, 8. Поворотные дуги 1 и 2 установлены в корпусе ручки — рукоятке 9, другие две дуги 3 и 4 установлены в узел крепления ручки — неподвижном корпусе 10. Между парами поворотных дуг имеется телескопический ведущий шток, состоящий из двух втулок, подпружиненных пружиной 11. Втулка 12 телескопического штока кинематически через пазы связана с поворотными дугами 1 и 2 и на ней установлен движок 13 линейного резистора 14. Резистор 14 установлен на втулке 15 телескопического штока. Движок 13 и резистор 14 образуют выходной преобразователь линейного перемещения. Втулка 15 в свою очередь кинематически связана через пазы с парой дуг 3 и 4 и через управляющий валик 16 карданного шарнира с дополнительным выходным преобразователем углового перемещения — переменным резистором 17. Во втулке 15 телескопического штока установлен штифт 18, в который упирается пружина 11 и который находится в пазу втулки 12 телескопического штока. Для возвращения элементов ручки управления в исходное положение на корпусах ручки 9 и 10 установлены нульустановители 19-23 пружинного типа, образующие механизм фиксации дуг в нейтральном положении.

Ручка управления работает следующим образом.

При отклонении рукоятки 9 в ту или иную сторону (при этом поворачиваются дуги 1 и 2) в систему управления идет сигнал с переменных резисторов 5 и 6. При отклонении рукоятки 9 вместе с телескопическим штоком дуги 3 и 4 в систе-

му управления идет сигнал с переменных резисторов 7 и 8. При нажатии на рукоятку 9 втулка 12 телескопического штока опускается, сжимается пружина 11, и сигнал идет с переменного резистора 14. При вращении рукоятки 9 относительно оси телескопического штока вращается управляющий валик 16 карданного шарнира, и соответствующий сигнал с резистора 17 идет в систему управления. Чтобы по-дать одновременно сигналы на управление по нескольким каналам (степенями свободы) необходимо рукояткой 9 (одной кистью руки) сделать соответствующие движения. Под действием пружины 11 и нульустановителей 19-23 рукоятка 9 возвращается в исходное положение. Ручка управления позволяет одной кистью руки одновременно управлять маневрирующим объектом по шести степеням свободы.

#### Ф о р м у л а   и з о б р е т е н и я

Ручка управления, содержащая корпус, ведущий шток, первую пару поворотных взаимно перпендикулярных дуг, связанных с ведущим штоком и выходным преобразователем углового перемещения и установленных в узле крепления ручки и механизме фиксации взаимно перпендикулярных дуг в нейтральном положении, отличающаяся тем, что, с целью расширения области применения, в ней установлены выходной преобразователь линейного перемещения, дополнительный выходной преобразователь углового перемещения и вторая пара взаимно перпендикулярных поворотных дуг, а ведущий шток выполнен телескопическим и связан с второй парой взаимно перпендикулярных поворотных дуг, размещенных в корпусе ручки управления, причем выходной преобразователь линейного перемещения связан с телескопическим штоком, одна из втулок которого через карданный шарнир связана с дополнительным выходным преобразователем углового перемещения, причем оси поворота карданного шарнира совпадают с соответствующими осями качания поворотных взаимно перпендикулярных дуг.

Источники информации,

принятые во внимание при экспертизе

1. Патент США № 3978738, кл. 72-471, 1976.
2. Патент США № 2762234, кл. 74-471, 1966 (прототип).